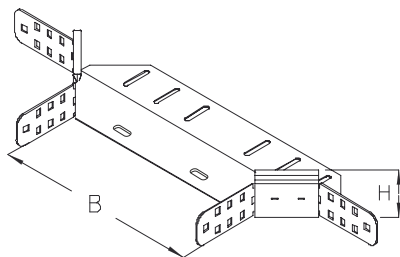


## RAA-BS 60

Element odgałęźny korytka, wysokość=60 mm

Element odgałęźny korytka kablowego umożliwiający wykonanie odejścia bocznego.



Ocynk metodą Sendzimira, zgodnie z DIN EN 10346

Produkt	H	B	G
RAA-BS 60-05S	60 mm	50 mm	0,69 kg
W komplecie: 4x KLR		Zacisk mocujący	
RAA-BS 60-10S	60 mm	100 mm	0,81 kg
W komplecie: 4x KLR		Zacisk mocujący	
RAA-BS 60-15S	60 mm	150 mm	0,86 kg
W komplecie: 4x KLR		Zacisk mocujący	
RAA-BS 60-20S	60 mm	200 mm	0,91 kg
W komplecie: 4x KLR		Zacisk mocujący	
RAA-BS 60-30S	60 mm	300 mm	1,01 kg
W komplecie: 4x KLR		Zacisk mocujący	
RAA-BS 60-40S	60 mm	400 mm	1,11 kg
W komplecie: 4x KLR		Zacisk mocujący	
RAA-BS 60-50S	60 mm	500 mm	1,21 kg
W komplecie: 4x KLR		Zacisk mocujący	
RAA-BS 60-60S	60 mm	600 mm	1,30 kg
W komplecie: 4x KLR		Zacisk mocujący	

Strona 1



## O cynk zanurzeniowo-ogniowy, zgodnie z BS 729 (DIN EN ISO 1461)

Produkt	H	B	G
RAA-BS 60-05F	60 mm	50 mm	0,69 kg
W komplecie: 4x KLR E			
		Zacisk mocujący	
RAA-BS 60-10F	60 mm	100 mm	0,81 kg
W komplecie: 4x KLR E			
		Zacisk mocujący	
RAA-BS 60-15F	60 mm	150 mm	0,86 kg
W komplecie: 4x KLR E			
		Zacisk mocujący	
RAA-BS 60-20F	60 mm	200 mm	0,91 kg
W komplecie: 4x KLR E			
		Zacisk mocujący	
RAA-BS 60-30F	60 mm	300 mm	1,01 kg
W komplecie: 4x KLR E			
		Zacisk mocujący	
RAA-BS 60-40F	60 mm	400 mm	1,11 kg
W komplecie: 4x KLR E			
		Zacisk mocujący	
RAA-BS 60-50F	60 mm	500 mm	1,21 kg
W komplecie: 4x KLR E			
		Zacisk mocujący	
RAA-BS 60-60F	60 mm	600 mm	1,30 kg
W komplecie: 4x KLR E			
		Zacisk mocujący	

## Stal nierdzewna, zgodnie z ASTM 304 / BS 304 S 3

Produkt	H	B	G
RAA-BS 60-05E	60 mm	50 mm	0,69 kg
W komplecie: 4x KLR E			
		Zacisk mocujący	
RAA-BS 60-10E	60 mm	100 mm	0,81 kg
W komplecie: 4x KLR E			
		Zacisk mocujący	



Produkt	H	B	G
RAA-BS 60-15E	60 mm	150 mm	0,86 kg
W komplecie: 4x KLR E			
		Zacisk mocujący	
RAA-BS 60-20E	60 mm	200 mm	0,91 kg
W komplecie: 4x KLR E			
		Zacisk mocujący	
RAA-BS 60-30E	60 mm	300 mm	1,01 kg
W komplecie: 4x KLR E			
		Zacisk mocujący	
RAA-BS 60-40E	60 mm	400 mm	1,11 kg
W komplecie: 4x KLR E			
		Zacisk mocujący	
RAA-BS 60-50E	60 mm	500 mm	1,21 kg
W komplecie: 4x KLR E			
		Zacisk mocujący	
RAA-BS 60-60E	60 mm	600 mm	1,30 kg
W komplecie: 4x KLR E			
		Zacisk mocujący	

**Stal kwasoodporna, zgodnie z ASTM 316 Ti / AISI 316 L, BS 320S17 / BS 316S11**

Produkt	H	B	G
RAA-BS 60-05E4	60 mm	50 mm	0,69 kg
W komplecie: 4x KLR E4			
		Zacisk mocujący	
RAA-BS 60-10E4	60 mm	100 mm	0,81 kg
W komplecie: 4x KLR E4			
		Zacisk mocujący	
RAA-BS 60-15E4	60 mm	150 mm	0,86 kg
W komplecie: 4x KLR E4			
		Zacisk mocujący	
RAA-BS 60-20E4	60 mm	200 mm	0,91 kg
W komplecie: 4x KLR E4			
		Zacisk mocujący	
RAA-BS 60-30E4	60 mm	300 mm	1,01 kg
W komplecie: 4x KLR E4			
		Zacisk mocujący	



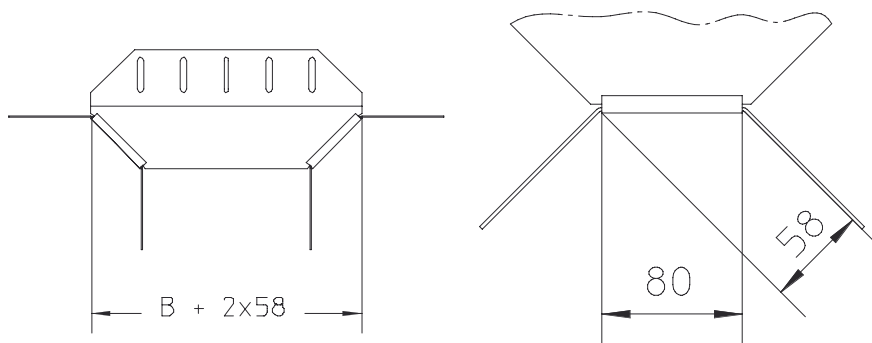
Produkt	H	B	G
RAA-BS 60-40E4	60 mm	400 mm	1,11 kg
W komplecie: 4x KLR E4			
		Zacisk mocujący	
RAA-BS 60-50E4	60 mm	500 mm	1,21 kg
W komplecie: 4x KLR E4			
		Zacisk mocujący	
RAA-BS 60-60E4	60 mm	600 mm	1,30kg
W komplecie: 4x KLR E4			
		Zacisk mocujący	

**Powłoka Magnelis<sup>®</sup>, zgodnie z DIN EN 10346**

Produkt	H	B	G
RAA-BS 60-05ZM	60 mm	50 mm	0,69 kg
W komplecie: 4x KLR E			
		Zacisk mocujący	
RAA-BS 60-10ZM	60 mm	100 mm	0,81 kg
W komplecie: 4x KLR E			
		Zacisk mocujący	
RAA-BS 60-15ZM	60 mm	150 mm	0,86 kg
W komplecie: 4x KLR E			
		Zacisk mocujący	
RAA-BS 60-20ZM	60 mm	200 mm	0,91 kg
W komplecie: 4x KLR E			
		Zacisk mocujący	
RAA-BS 60-30ZM	60 mm	300 mm	1,01 kg
W komplecie: 4x KLR E			
		Zacisk mocujący	
RAA-BS 60-40ZM	60 mm	400 mm	1,11 kg
W komplecie: 4x KLR E			
		Zacisk mocujący	
RAA-BS 60-50ZM	60 mm	500 mm	1,21 kg
W komplecie: 4x KLR E			
		Zacisk mocujący	
RAA-BS 60-60ZM	60 mm	600 mm	1,30 kg
W komplecie: 4x KLR E			
		Zacisk mocujący	



## DETALE / ZASTOSOWANIE



## OPCJONALNE AKCESORIA

VB-BS, RG 60



Elementy należące do systemu E30 - E90. Szczegółowe informacje zawarte są w Krajowej Ocenie Technicznej CNBOP-PIB

